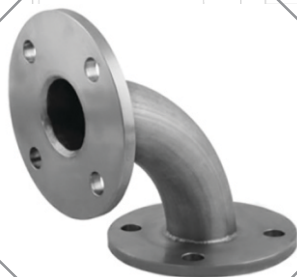
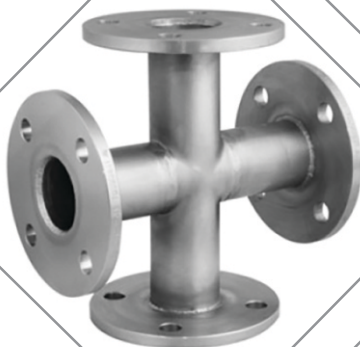
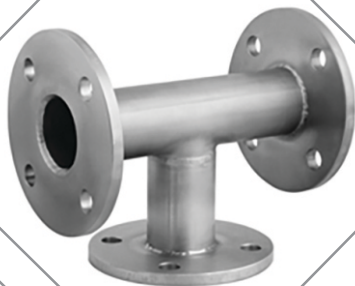
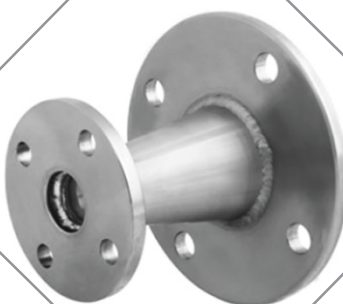




★inoxS★

FittingsS

PROJEKTOVANJE
I PROIZVODNJA
FAZONSKIH KOMADA
OD NERĐAJUĆEG ČELIKA

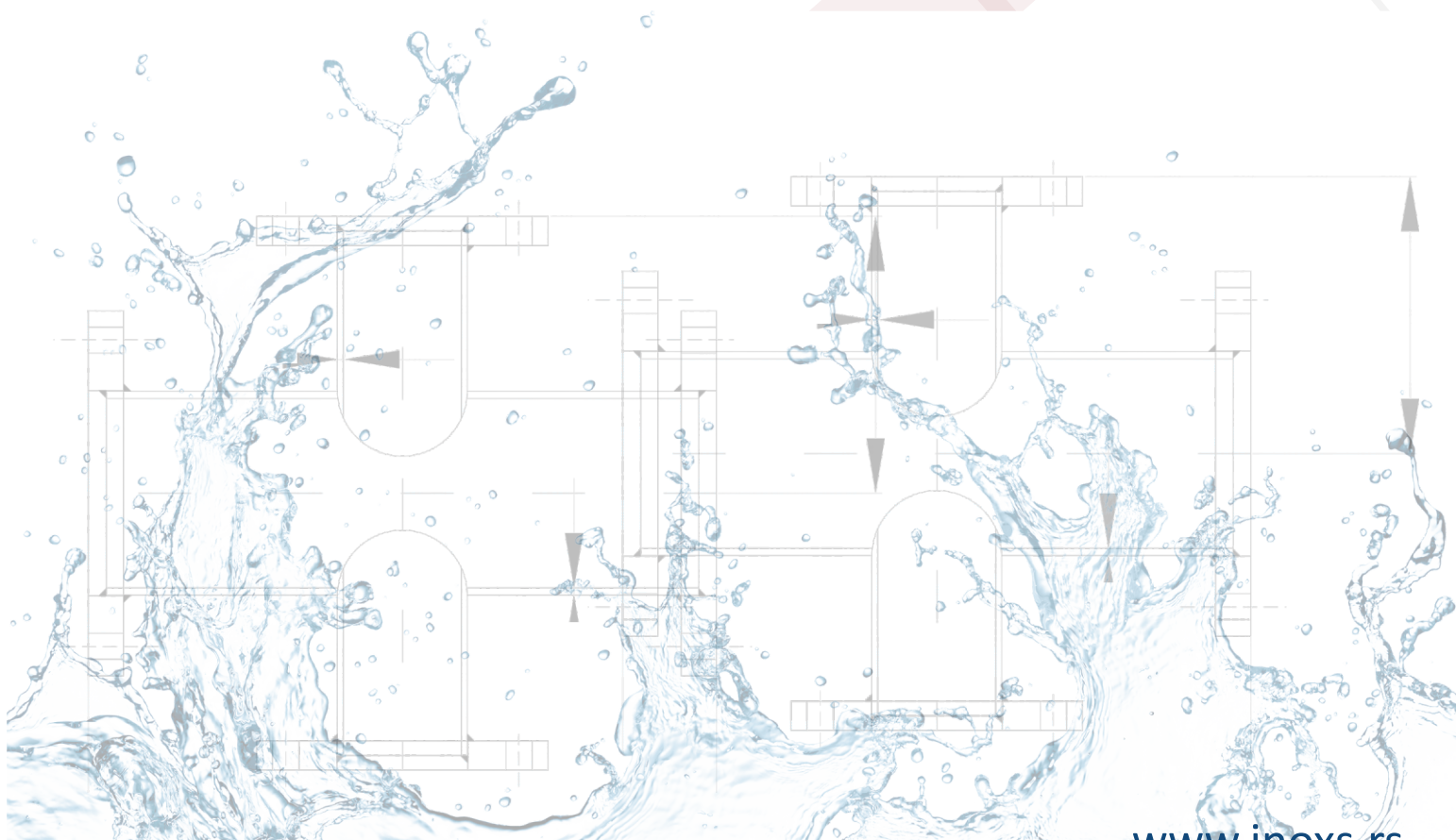




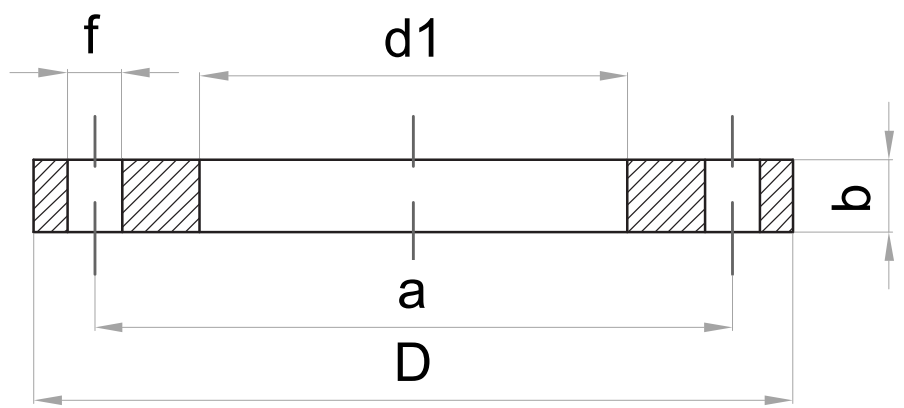
INOXS FITTINGS

Inoxs je osnovan sa vizijom da se na tržištu pozicionira kao renomirani proizvođač fazonskih komada od nerđajućeg čelika koji imaju široku primenu u sistemima za vodovod i kanalizaciju, industrijskim objektima za preradu pitke i otpadne vode, pumpnim stanicama, procesnoj, prehrambenoj i farmaceutskoj industriji.

Veliko iskustvo inženjera u oblasti vodovoda i kanalizacije sa svom pratećom infrastrukturom (cevovodi, čvorišta, pumpne stanice, postrojenja za preradu pitke i otpadne vode ...) sabrano je u proizvod izrađen od materijala koji i u našoj zemlji postaje podrazumevan i koji smo nazvali InoxS fazonski komadi.



PRIRUBNICE



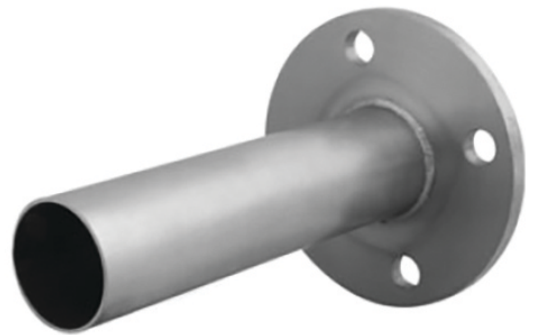
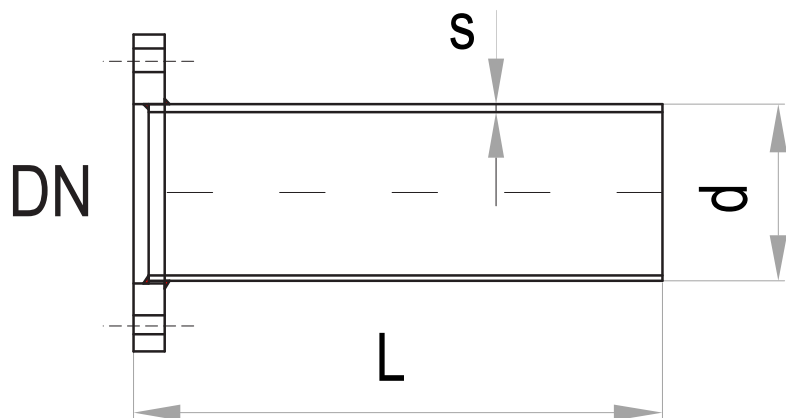
PN10 SS AISI 304 L / 316 L / ...

DN	d_1	a	D	b	f	M	l	n	kg
50	61.5	125	165	18	18	M16	80	4	2.5
65	77.0	145	185	18	18	M16	80	4	3.0
80	90.0	160	200	20	18	M16	80	4	3.6
100	115.5	180	220	22	18	M16	90	8	4.4
125	141.0	210	250	24	18	M16	90	8	5.9
150	170.0	240	285	24	22	M20	90	8	7.2
200	221.0	295	340	26	22	M20	100	8	10.1
250	275.0	350	395	28	22	M20	100	12	12.9
300	326.0	400	445	28	22	M20	100	12	14,8
350	358.0	460	505	30	22	M20	110	16	22.0
400	409.0	515	565	32	25	M24	110	16	28.0
450	460.0	565	615	32	25	M24	110	20	33.3
500	511.0	620	670	34	25	M24	120	20	40.0
600	612.6	725	780	36	30	M27	120	20	53.8

PN16 SS AISI 304 L / 316 L / ...

DN	d_1	a	D	b	f	M	l	n	kg
50	61.5	125	165	18	18	M16	80	4	2.5
65	77.0	145	185	18	18	M16	80	8	3.0
80	90.0	160	200	20	18	M16	80	8	3.6
100	115.5	180	220	22	18	M16	90	8	4.4
125	141.0	210	250	24	18	M16	90	8	5.9
150	170.0	240	285	24	22	M20	90	8	7.2
200	221.0	295	340	26	22	M20	100	12	10.1
250	275.0	355	405	28	26	M24	100	12	12.9
300	326.0	410	460	28	26	M24	100	12	14,8
350	358.0	470	520	30	26	M24	110	16	22.0
400	409.0	525	580	32	30	M27	110	16	28.0
450	460.0	585	640	32	30	M27	110	20	33.3
500	511.0	650	715	34	33	M30	120	20	40.3
600	612.6	770	840	36	36	M33	120	20	53.8

F KOMAD



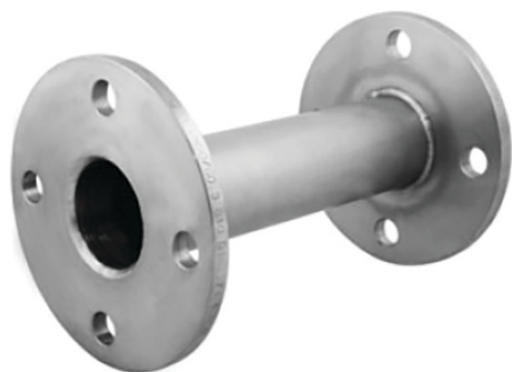
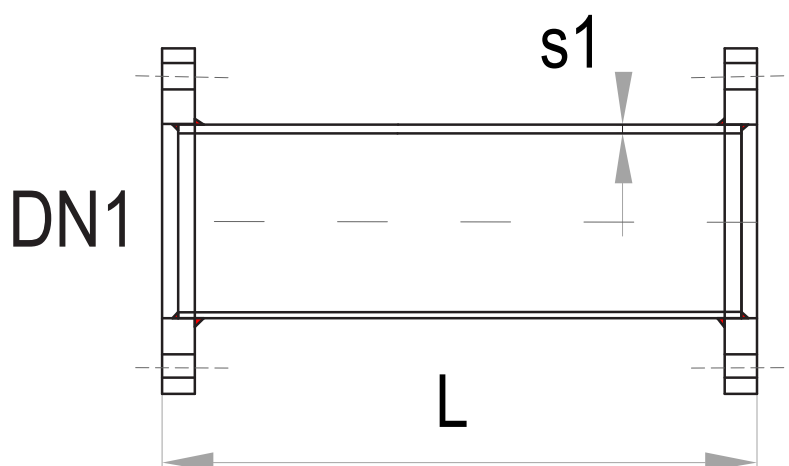
F - acc to EN 545 (DIN 28623)

SS AISI 304 / 316 / ...

DN	d	s	masa (kg) / komad za PN10 / PN16										
			L										
			100	200	300	400	500	600	700	800	900	100	L*
50	60.3	2	2.8	3.1	3.4	3.7	4.0	4.3	4.6	4.9	5.2	5.5	
65	76.1	2	3.4	3.8	4.1	4.5	4.9	5.3	5.7	6.1	6.4	6.8	
80	88.9	2	4.1	4.5	4.9	5.4	5.8	6.3	6.7	7.2	7.6	8.1	
100	114.3	2	5.0	5.5	6.1	6.7	7.3	7.8	8.4	9.0	9.6	10.1	
125	139.7	2	6.6	7.3	8.0	8.7	9.4	10.1	10.8	11.5	12.2	12.9	
150	168.3	2	8.0	8.9	9.7	10.6	11.4	12.2	13.1	13.9	14.8	15.6	
200	219.1	2	11.2	12.3	13.4	14.5	15.6	16.7	17.8	18.9	20.0	21.1	
250	273	3	15.0	17.0	19.1	21.1	23.2	25.2	27.3	29.4	31.4	33.5	
300	323.9	3	17.2	19.7	22.1	24.6	27.0	29.4	31.9	34.3	36.8	39.2	
350	355.6	3	24.7	27.4	30.0	32.7	35.4	38.1	40.8	43.4	46.1	48.8	
400	406.4	4	32.1	36.2	40.3	44.3	48.4	52.5	56.6	60.7	64.8	68.8	
450	457	4	37.9	42.5	47.1	51.7	56.3	60.9	65.4	70.0	74.6	79.2	
500	508	5	46.7	53.1	59.4	65.8	72.2	78.6	85.0	91.3	97.7	104.1	
600	610	5	61.5	69.1	76.8	84.4	92.1	99.8	107.4	115.1	122.8	130.4	

* u mogućnosti smo da izradimo fazonske komade u potpunosti prema vašem zahtevu

FF KOMAD

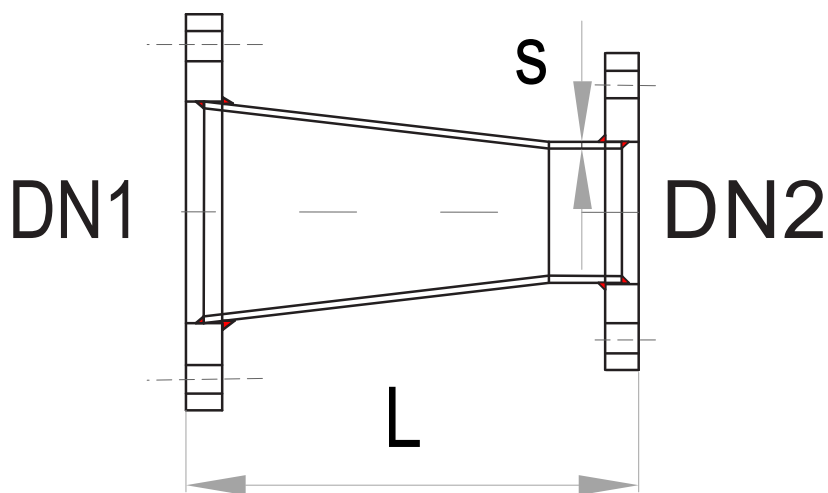


F - acc to EN 545 (DIN 28614) SS AISI 304 / 316 / ...

DN	d	s	masa (kg) / komad za PN10 / PN16										
			L										
			100	200	300	400	500	600	700	800	900	1000	L*
50	60.3	2	5.2	5.5	5.8	6.1	6.4	6.7	7.0	7.3	7.6	7.9	
65	76.1	2	6.4	6.8	7.1	7.5	7.9	8.3	8.7	9.1	9.4	9.8	
80	88.9	2	7.7	8.1	8.6	9.0	9.5	9.9	10.3	10.8	11.2	11.7	
100	114.3	2	9.4	9.9	10.5	11.1	11.7	12.2	12.8	13.4	14.0	14.5	
125	139.7	2	12.5	13.2	13.9	14.6	15.3	16.1	16.8	17.5	18.2	18.9	
150	168.3	2	15.2	16.0	16.9	17.7	18.6	19.4	20.3	21.1	21.9	22.8	
200	219.1	2	21.3	22.4	23.5	24.6	25.7	26.8	27.9	29.0	30.1	31.2	
250	273	3	27.9	29.9	32.0	34.0	36.1	38.1	40.2	42.3	44.3	46.4	
300	323.9	3	32.0	34.5	36.9	39.4	41.8	44.2	46.7	49.1	51.6	54.0	
350	355.6	3	46.7	49.4	52.0	54.7	57.4	60.1	62.8	65.4	68.1	70.8	
400	406.4	4	60.1	64.2	68.3	72.3	76.4	80.5	84.6	88.7	92.8	96.8	
450	457	4	71.2	75.8	80.4	85.0	89.6	94.2	98.7	103.3	107.9	112.5	
500	508	5	87.0	93.4	99.7	106.1	112.5	118.9	125.3	131.6	138.0	144.4	
600	610	5	115.3	122.9	130.6	138.2	145.9	153.6	161.2	168.9	176.6	184.2	

* u mogućnosti smo da izradimo fazonske komade u potpunosti prema vašem zahtevu

FFR redukcija



FFR - acc to EN 545 (DIN 28645)

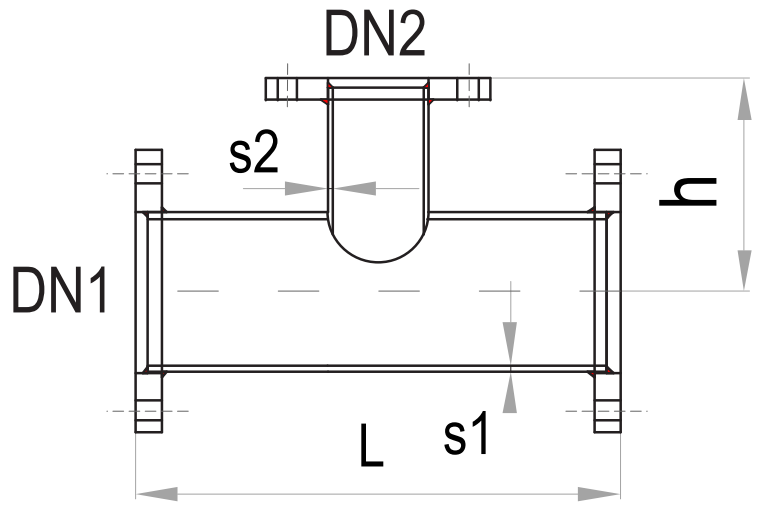
DN1	DN2	L	s	masa (kg)
				PN10/PN16
65	50	200	2	6.3
80	50		2	6.6
	65		2	7.6
100	50		2	8.1
	65	8.7		
125	80	2	11.5	
	100		12.6	
150	65	2	12.5	
	80		13.2	
	100		14.3	
	125		16.0	
200	80*	300	18.4	
	100		20.3	
	125		21.9	
	150		22.6	
250	80*	2	25.2	
	100		26.9	
	125		30.4	
	150			

SS AISI 304 / 316 / ...

DN1	DN2	L	S1	masa (kg)
				PN10/PN16
300	125	300	3	29.7
	150			31.2
	200			34.9
	250			38.2
350	200	600	3	43.0
	250			45.4
	300			47.2
400	200	4	4	56.2
	250			57.2
	300			57.4
	350			63.6
450	300	4	4	66.9
	350			72.8
500	400	5	5	76.7
	450			84.8
	500			89.6
600	400	5	5	91.7
	450			92.8
	500			120.9
	550			121.1

* u mogućnosti smo da izradimo fazonske komade u potpunosti prema vašem zahtevu

T KOMAD



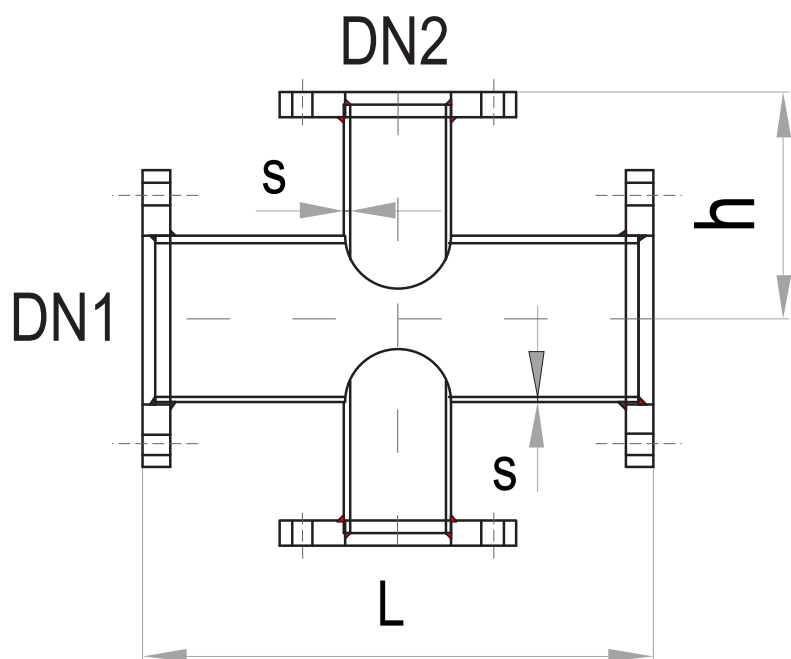
T - acc to EN 545 (DIN 28643)

SS AISI 304 / 316 / ...

DN1	DN2	L	h	s1	s2	masa (kg)
						PN10/PN16
50	50	300	150	2	2	8.7
65	50	330	165			10.2
	65			10.9		
80	50	360	170	2	2	11.7
	65					12.3
	80					13.0
100	50	400	185	2	2	13.8
	65					14.5
	80					15.3
	100					16.3
125	50	440	200	2	2	17.7
	65					18.4
	80					19.1
	100					19.9
	125					22.0
150	50	520	230	2	2	21.1
	65					21.8
	80					22.6
	100					23.7
	125					25.5
	150					27.1
200	50	700	265	2	2	29.1
	65					29.8
	80					30.6
	100					31.7
	125					33.5
	150					35.2
250	50	800	290	3	2	38.9
	65					40.2
	80					41.4
	100					43.3
	125					45.1
	150					49.1
300	50	1100	350	3	2	51.6
	65					51.6
	80					52.8
	100					54.7
	125					56.6
	150					60.6
350	50	1400	425	3	2	64.7
	65					64.7
	80					66.6
	100					69.6
	125					73.6
	150					78.6

DN1	DN2	L	h	s1	s2	masa (kg)
						PN10/PN16
300	300	800	400	3	3	71.3
350	80	850	325	3	2	71.8
	100					73.0
	150					76.7
400	200	900	350	4	2	80.5
	250					84.1
	300					92.0
	350					100.2
450	100	950	450	4	3	99.2
	125					101.1
	150					102.9
	200					106.7
	250					110.5
	300					118.5
500	350	1000	500	5	3	126.8
	400					139.1
	150					120.4
	200					128.0
	250					136.2
	300					144.5
550	350	1100	550	5	3	156.9
	400					164.5
	125					153.1
	150					155.0
	200					158.9
	250					162.8
600	300	1400	600	5	3	171.4
	350					179.8
	400					192.8
	450					200.7
	500					216.6
	600					287.8
650	300	1700	650	5	3	202.9
	350					206.9
	400					210.9
	450					220.1
	500					228.6
	600					250.4
700	300	2000	700	5	3	242.3
	350					250.4
	400					267.3
	450					287.8
	500					318.3
	600					388.3

TT KOMAD



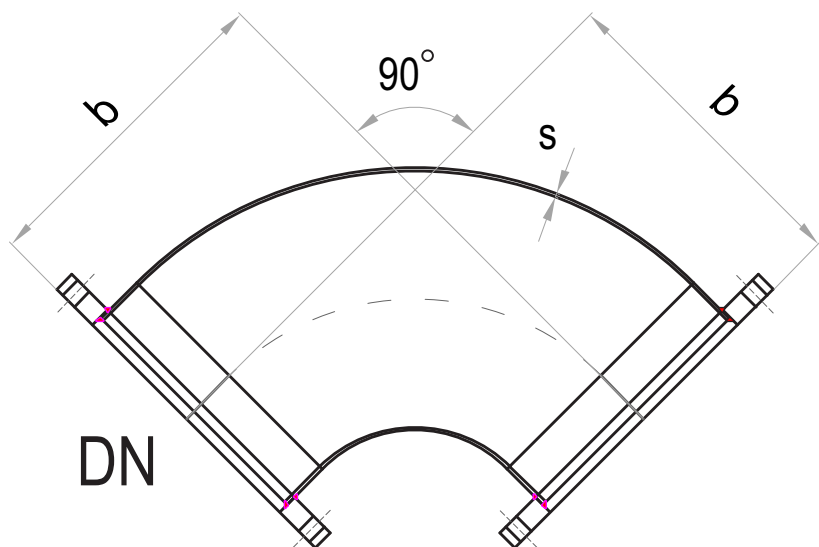
TT - acc to EN 545 (DIN 28544)

SS AISI 304 / 316 / ...

DN1	DN2	L	s	h	masa (kg)
					PN10/PN16
50	50	300	2	150	11.7
65	65	330	2	165	14.5
80	80	360	2	180	17.7
100	100	400	2	200	22.2
125	125	450	2	225	30.0
150	150	500	2	250	37.1
200	200	600	2	300	53.6
250	250	700	2	350	70.8
300	300	800	3	400	98.3
350	350	850	3	425	133.6
400	400	900	4	450	185.5
450	450	950	4	475	220.4
500	500	1000	5	500	288.8
600	600	1100	5	550	383.8

* u mogućnosti smo da izradimo fazonske komade u potpunosti prema vašem zahtevu

Q KOMAD



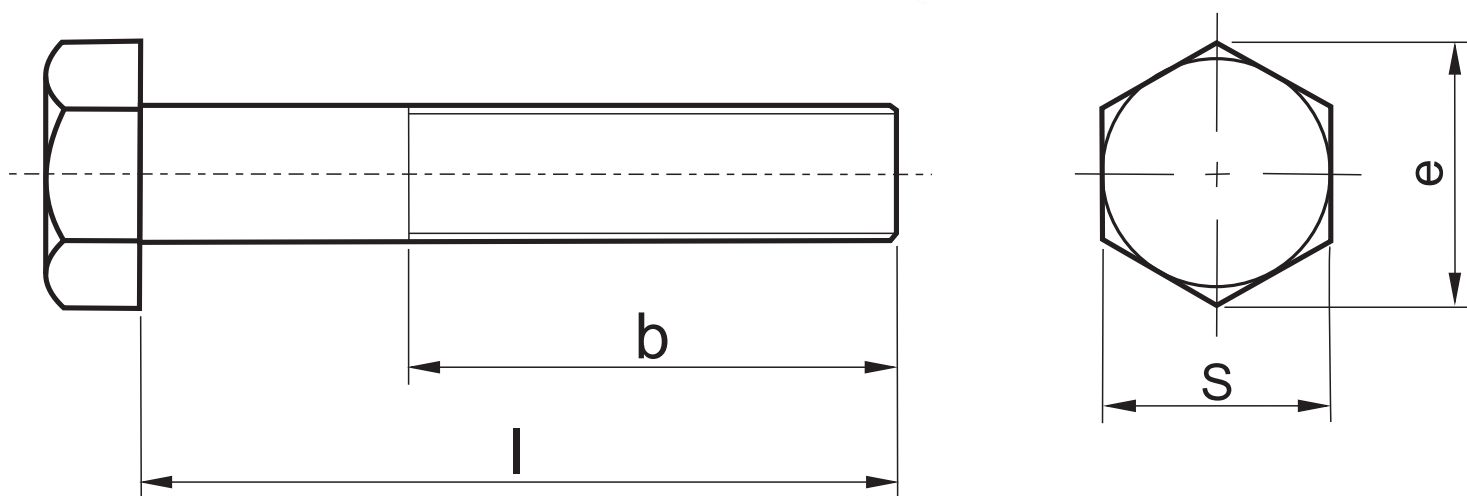
Q - acc to EN 545 (DIN 28637)

SS AISI 304 / 316 / ...

DN	b	s	masa (kg)
			PN10/PN16
50	150	2	5.4
65	165	2	6.7
80		2	8.2
100	180	2	10.4
125	200	2	14.2
150	220	2	17.7
200	260	2	25.9
250	350	2	34.6
300	400	3	48.2
350	450	3	66.5
400	500	4	95.1
450	550	4	116.1
500	600	5	157.0
600	700	5	217.8

* u mogućnosti smo da izradimo fazonske komade u potpunosti prema vašem zahtevu

VIJCI A2/A4



EPDM



KLINGERIT



TEFLON

Naziv dimenzija		PN10			PN16		
DN	M	L	kom	M	L	kom	
50	M16	80	4	M16	80	4	
65	M16	80	4	M16	80	8	
80	M16	80	4	M16	80	8	
100	M16	90	8	M16	90	8	
125	M16	90	8	M16	90	8	
150	M20	90	8	M20	90	8	
200	M20	100	8	M20	100	12	
250	M20	100	12	M24	100	12	
300	M20	100	12	M24	100	112	
350	M20	110	16	M24	110	16	
400	M24	110	16	M27	110	16	
450	M24	110	20	M27	110	20	
500	M24	120	20	M30	120	20	
600	M27	120	20	M30	120	20	



VIZIJA MISIJA

Jedinstvenim proizvodnim programom i kratkim rokovima isporuke po konkurentnim uslovima želimo da postanemo prvi izbor zadovoljnih kupaca na srpskom tržištu.

Modernizacijom opreme i usavršavanjem tehnoloških procesa težimo da konstantno unapređujemo procese proizvodnje i praćenja kvaliteta proizvoda kao i da uz povećani učinak smanjimo uticaj na životnu sredinu.

INOXS FITTINGS

doo Novi Sad

Stanoja Stanojevića 6
21000 Novi Sad, Srbija

Mob.: +381 64 259 71 63

Tel.: +381 21 300 77 91

E mail:

Inoxs.rs@gmail.com

★
inoxS★
Fittings

www.inoxs.rs